

TECHNISCHE GEGEVENS

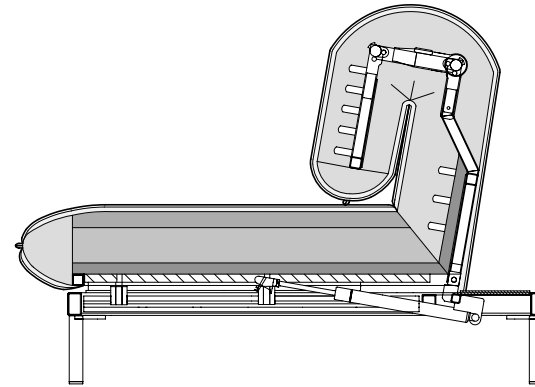
# ROLF BENZ 340 NOVA

---

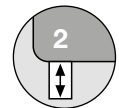


**ROLF  
BENZ**

- Metalen en houten binnenframe met geïntegreerde verstelfunctie.
- Zitting en rugleuning opgebouwd uit polyurethaanschuim in lagen met verschillende soortelijke gewichten en hardheden, zitting afgedekt met een laag van zacht schuim, de bekleding is doorgestikt met een polyestervlies dat aan beide zijden is aangebracht.
- Naar keuze in twee pootvarianten en vier oppervlakken:
- Vierkante buispoot metaal naar keuze:
  - Staal fijne structuur, gepoedercoat mat:
  - RAL 9017 verkeerszwart
  - RAL 7022 umbragrijs
  - Zilver
  - Staal glanzend verchromd
- Diagonale poot metaal naar keuze:
  - Staal fijne structuur, gepoedercoat mat:
  - RAL 9017 verkeerszwart
  - RAL 7022 umbragrijs
  - Zilver
- Zithoogte naar keuze 41 cm of 44 cm



Zithoogtes  
leverbaar

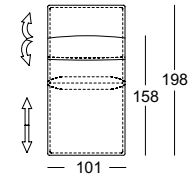
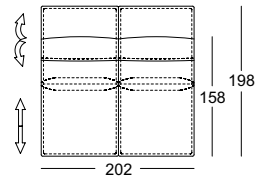


! Hoogwaardige, nonchalante stofferingsopbouw met producttypische vorming van plooiën/zitafdrukken. Alle afmetingen zijn circa-maten.

**ROLF  
BENZ**

Ligbank

Long chair



Biezenrugkussen

